

見積参考資料

工事名 R2徳土 徳島東インター線 徳・北沖洲4他 舗装工事(3)

◇経費情報◇

工種区分	舗装工事
単価地区	徳島東部1
施工地域・工事場所	市街地(DID補正)(1)-1
前金支出割合	補正を行わない
契約保証	金銭的保証
現場環境改善費	計上しない

注意

「見積参考資料」は入札参加者の迅速で適正な工事費の見積りのための一資料であり、請負契約を拘束するものではない。

設計内訳書 (本01)

工事名	R 2 徳土 徳島東インター線 徳・北沖洲 4 他 舗装工事 (3)				事業区分 工事区分	道路新設・改築 舗装	
工事区分・工種・種別・細別	規格	単位	数量	単価	金額	数量・金額増減	摘要
舗装		式	1				
道路土工		式	1				
掘削工		式	1				
掘削	土質:土砂,施工方法:上記以外(小規模),施工数量:小規模(標準)	m3	10				単 1号
残土処理工		式	1				
整地	作業区分:残土受入れ地での処理	m3	20				単 2号
土砂等運搬	土質:土砂(岩塊・玉石混り土含む)	m3	20				単 3号
舗装工		式	1				
アスファルト舗装工		式	1				
表層(車道・路肩部) 夜間	材料種類:再生密粒度アスファルト混合物(13),舗装厚:50mm,平均幅員:3.0m超	m2	7,090				単 4号
表層(車道・路肩部)	材料種類:再生密粒度アスファルト混合物(13),舗装厚:50mm,平均幅員:3.0m超	m2	1,340				単 5号
上層路盤(車道・路肩部) 夜間	路盤材種類:路盤材(瀝青安定処理材各種),路盤材規格:再生瀝青安定処理材(30),仕上り厚:70mm	m2	60				単 6号
基層(車道・路肩部) 夜間	材料種類:再生粗粒度アスファルト混合物(20),舗装厚:50mm,平均幅員:3.0m超	m2	60				単 7号

設計内訳書 (本01)

工事名	R 2 徳土 徳島東インター線 徳・北沖洲 4 他 舗装工事 (3)				事業区分 工事区分	道路新設・改築 舗装	
工事区分・工種・種別・細別	規格	単位	数量	単価	金額	数量・金額増減	摘要
下層路盤(車道・路肩部)	路盤材種類:再生クワッシュラン RC-40, 仕上り厚:300mm	m2	11				単 8号
上層路盤(車道・路肩部)	路盤材種類:再生粒度調整碎石 RM-40, 仕上り厚:280mm	m2	11				単 9号
上層路盤(車道・路肩部)	路盤材種類:路盤材(瀝青安定処理材各種), 路盤材規格:再生瀝青安定処理材(30), 仕上り厚:100mm	m2	11				単 10号
基層(車道・路肩部)	材料種類:再生粗粒度アスファルト混合物(20), 舗装厚:50mm, 平均幅員:1.4m未満(1層当り平均仕上り厚50mm以下)	m2	11				単 11号
表層(歩道部)	材料種類:再生密粒度アスファルト混合物(13), 舗装厚:50mm, 平均幅員:1.4m以上	m2	56				単 12号
透水性舗装工		式	1				
表層	材料種類:開粒度アスファルト混合物(13), 材料規格: , 平均幅員:1.4m以上2.4m未満, 舗装厚:40mm	m2	675				単 13号
表層	材料種類:開粒度アスファルト混合物(13), 材料規格: , 平均幅員:1.4m以上2.4m未満, 舗装厚:50mm	m2	395				単 14号
排水構造物工		式	1				
作業土工		式	1				
床掘り	土質:土砂	m3	30				単 15号
埋戻し	土質区分:土砂, 土質:土砂	m3	20				単 16号
側溝工		式	1				

設計内訳書 (本01)

工事名	R 2 徳土 徳島東インター線 徳・北沖洲 4 他 舗装工事 (3)				事業区分 工事区分	道路新設・改築 舗装	
工事区分・工種・種別・細別	規格	単位	数量	単価	金額	数量・金額増減	摘要
L型側溝 2号, 3号カッター	幅:40cm, 高さ:20cm, コンクリート規格:18-8-25 (BBorN) W /C≦60%	m	19				単 17号
管渠工		式	1				
鉄筋コンクリート台付管	管規格: φ 300, 1種	m	9				単 18号
集水樹・マンホール工		式	1				
現場打ち街渠樹 BBorN, W/C≦60%	集水樹・街渠樹種類:現場打材, コンクリート規格:18-8-25 (高炉), 法面作業補正:無し	箇所	2				単 19号
蓋	蓋種類: 鋼製グレーチング, 110° 開閉 T-25 400×400 用	枚	2				単 20号
道路改良		式	1				
構造物撤去工		式	1				
構造物取壊し工		式	1				
舗装版切断 夜間	舗装版種別:アスファルト舗装版, アスファルト舗装版厚:15cm 以下	m	33				単 21号
舗装版切断	舗装版種別:アスファルト舗装版, アスファルト舗装版厚:15cm 以下	m	22				単 22号
舗装版破碎	舗装版種別:アスファルト舗装版, 舗装版厚:3cm	m2	1,070				単 23号
舗装版破碎 夜間	舗装版種別:アスファルト舗装版, 舗装版厚:10cm	m2	60				単 24号

設計内訳書 (本01)

工事名	R 2 徳土 徳島東インター線 徳・北沖洲 4 他 舗装工事 (3)				事業区分 工事区分	道路新設・改築 道路改良	
工事区分・工種・種別・細別	規格	単位	数量	単価	金額	数量・金額増減	摘要
舗装版破砕	舗装版種別:アスファルト舗装版, 舗装版厚:5cm	m2	68				単 25号
コンクリート取壊し運搬処理	構造物区分:無筋構造物, 工法区分:機械施工	m3	2				単 26号
運搬処理工		式	1				
殻運搬	殻種別:アスファルト殻	m3	41				単 27号
殻処分	殻種別:アスファルト殻	m3	41				単 28号
殻処分	建設汚泥	m3	0.13				単 29号
仮設工		式	1				
交通管理工		式	1				
交通誘導警備員		人日	140				単 30号
交通誘導警備員 夜間		人日	42				単 31号
直接工事費		式	1				
共通仮設		式	1				
共通仮設費 (率計上)		式	1				

設計内訳書（本01）

工事名	R 2 徳土 徳島東インター線 徳・北沖洲 4 他 舗装工事（3）				事業区分 工事区分	道路新設・改築 道路改良	
工事区分・工種・種別・細別	規格	単位	数量	単価	金額	数量・金額増減	摘要
純工事費		式	1				
現場管理費		式	1				
工事原価		式	1				
一般管理費等		式	1				
工事価格		式	1				
消費税額及び地方消費税額		式	1				
工事費計		式	1				

1次単価表

単価使用年月	2020.10
歩掛適用年月	2020.10
労務調整係数	1.000-00000 0.0 0

単 1号	掘削	土質:土砂,施工方法:上記以外(小規模),施工数量:小規模(標準)	単位	m3	単位数量	1	単価	
名称・規格		条件	単位	数量	単価	金額	摘要	
掘削		土砂,上記以外(小規模),小規模(標準)	m3	1				
合計								
単価							円/m3	

1次単価表

単価使用年月	2020.10
歩掛適用年月	2020.10
労務調整係数	1.000-00000 0.0 0

単 2号	整地	作業区分:残土受入れ地での処理	単位	m3	単位数量	1	単価	
名称・規格		条件	単位	数量	単価	金額	摘要	
整地		残土受入れ地での処理	m3	1				
合計								
単価							円/m3	

1次単価表

単価使用年月	2020.10
歩掛適用年月	2020.10
労務調整係数	1.000-00000 0.0 0

単 3号	土砂等運搬	土質:土砂(岩塊・玉石混り土含む)	単位	m3	単位数量	1	単価	
名称・規格		条件	単位	数量	単価	金額	摘要	
	土砂等運搬	小規模,バックホウ山積0.28m3(平積0.2m3),土砂(岩塊・玉石混り土含む),有り,1.0km以下	m3	1				
	合計							
	単価							円/m3

1次単価表

単価使用年月	2020.10
歩掛適用年月	2020.10
労務調整係数	1.000-00000 0.0 0

単 4号	表層(車道・路肩部) 夜間	材料種類:再生密粒度アスファルト混合物(13),舗装厚:50mm,平均幅員:3.0m超	単位	m2	単位数量	1	単価	
名称・規格		条件	単位	数量	単価	金額	摘要	
	表層(車道・路肩部)	3.0m超,50mm,各種(2.30以上2.40t/m3未満),タックコート PK-4,全ての費用	m2	1				
	合計							
	単価							円/m2

1次単価表

単価使用年月	2020.10
歩掛適用年月	2020.10
労務調整係数	1.000-00000 0.0 0

単 5号	表層(車道・路肩部)	材料種類:再生密粒度アスファルト混合物(13), 舗装厚:50mm, 平均幅員:3.0m超	単位	m2	単位数量	1	単価	
名称・規格		条件	単位	数量	単価	金額	摘要	
	表層(車道・路肩部)	3.0m超, 50mm, 再生密粒度アスファルト混合物(13), タックコート PK-4, 全ての費用	m2	1				
	合計							
	単価							円/m2

1次単価表

単価使用年月	2020.10
歩掛適用年月	2020.10
労務調整係数	1.000-00000 0.0 0

単 6号	上層路盤(車道・路肩部) 夜間	路盤材種類:路盤材(瀝青安定処理材各種), 路盤材規格:再生瀝青安定処理材(30), 仕上り厚:70mm	単位	m2	単位数量	1	単価	
名称・規格		条件	単位	数量	単価	金額	摘要	
	上層路盤(車道・路肩部)	路盤材(瀝青安定処理材各種), 3.0m超, 70mm, フライコート PK-3, 全ての費用	m2	1				
	合計							
	単価							円/m2

1次単価表

単価使用年月	2020.10
歩掛適用年月	2020.10
労務調整係数	1.000-00000 0.0 0

単 7号	基層(車道・路肩部) 夜間	材料種類:再生粗粒度アスファルト混合物(20), 舗装厚:50mm, 平均幅員:3.0m超	単位	m2	単位数量	1	単価	
名称・規格		条件	単位	数量	単価	金額	摘要	
基層(車道・路肩部)		3.0m超, 50mm, 各種(2.30以上2.40t/m ³ 未満), タックコート PK-4, 全ての費用	m2	1				
合計								
単価							円/m2	

1次単価表

単価使用年月	2020.10
歩掛適用年月	2020.10
労務調整係数	1.000-00000 0.0 0

単 8号	下層路盤(車道・路肩部)	路盤材種類:再生クラッシュラン RC-40, 仕上り厚:300mm	単位	m2	単位数量	1	単価	
名称・規格		条件	単位	数量	単価	金額	摘要	
下層路盤(歩道部)		300mm, 2層施工, 再生クラッシュラン RC-40, 全ての費用	m2	1				
合計								
単価							円/m2	

1次単価表

単価使用年月	2020.10
歩掛適用年月	2020.10
労務調整係数	1.000-00000 0.0 0

単 9号	上層路盤(車道・路肩部)	路盤材種類:再生粒度調整碎石 RM-40, 仕上り厚:280mm	単位	m2	単位数量	1	単価	
名称・規格		条件	単位	数量	単価	金額	摘要	
	上層路盤(歩道部)	280mm, 2層施工, 再生粒度調整碎石 RM-40, 全ての費用	m2	1				
	合計							
	単価							円/m2

1次単価表

単価使用年月	2020.10
歩掛適用年月	2020.10
労務調整係数	1.000-00000 0.0 0

単 10号	上層路盤(車道・路肩部)	路盤材種類:路盤材(瀝青安定処理材各種), 路盤材規格:再生瀝青安定処理材(30), 仕上り厚:100mm	単位	m2	単位数量	1	単価	
名称・規格		条件	単位	数量	単価	金額	摘要	
	上層路盤(車道・路肩部)	路盤材(瀝青安定処理材各種), 1.4m未満(仕上厚50mm超100mm以下, 100mm, プライムコート PK-3, 全ての費用	m2	1				
	合計							
	単価							円/m2

1 次単価表

単価使用年月	2020.10
歩掛適用年月	2020.10
労務調整係数	1.000-00000 0.0 0

単 11号	基層(車道・路肩部)	材料種類:再生粗粒度アスファルト混合物(20), 舗装厚:50mm, 平均幅員:1.4m未満(1層当り平均仕上り厚50mm以下)	単位	m2	単位数量	1	単価	
名称・規格		条件	単位	数量	単価	金額	摘要	
基層(車道・路肩部)		1.4m未満(仕上厚50mm以下), 50mm, 再生粗粒度アスファルト混合物(20), タックコート PK-4, 全ての費用	m2	1				
合計								
単価							円/m2	

1 次単価表

単価使用年月	2020.10
歩掛適用年月	2020.10
労務調整係数	1.000-00000 0.0 0

単 12号	表層(歩道部)	材料種類:再生密粒度アスファルト混合物(13), 舗装厚:50mm, 平均幅員:1.4m以上	単位	m2	単位数量	1	単価	
名称・規格		条件	単位	数量	単価	金額	摘要	
表層(歩道部)		1.4m以上, 50mm, 再生密粒度アスファルト混合物(13), プライムコート PK-3, 全ての費用	m2	1				
合計								
単価							円/m2	

1次単価表

単価使用年月	2020.10
歩掛適用年月	2020.10
労務調整係数	1.000-00000 0.0 0

単 13号	表層	材料種類:開粒度アスファルト混合物(13), 材料規格:,平均幅員:1.4m以上2.4m 未満,舗装厚:40mm	単位	m2	単位数量	1	単価	
名称・規格		条件	単位	数量	単価	金額	摘要	
透水性アスファルト舗装		1.4m以上2.4m未満,40mm,開粒度アスファ ルト混合物(13)	m2	1				
合計								
単価								円/m2

1次単価表

単価使用年月	2020.10
歩掛適用年月	2020.10
労務調整係数	1.000-00000 0.0 0

単 14号	表層	材料種類:開粒度アスファルト混合物(13), 材料規格:,平均幅員:1.4m以上2.4m 未満,舗装厚:50mm	単位	m2	単位数量	1	単価	
名称・規格		条件	単位	数量	単価	金額	摘要	
透水性アスファルト舗装		1.4m以上2.4m未満,50mm,開粒度アスファ ルト混合物(13)	m2	1				
合計								
単価								円/m2

1次単価表

単価使用年月	2020.10
歩掛適用年月	2020.10
労務調整係数	1.000-00000 0.0 0

単 15号	床掘り	土質:土砂	単位	m3	単位数量	1	単価	
名称・規格		条件	単位	数量	単価	金額	摘要	
床掘り		土砂, 上記以外(小規模), 全ての費用	m3	1				
合計								
単価							円/m3	

1次単価表

単価使用年月	2020.10
歩掛適用年月	2020.10
労務調整係数	1.000-00000 0.0 0

単 16号	埋戻し	土質区分:土砂, 土質:土砂	単位	m3	単位数量	1	単価	
名称・規格		条件	単位	数量	単価	金額	摘要	
埋戻し		上記以外(小規模), 土砂, 全ての費用	m3	1				
合計								
単価							円/m3	

1 次単価表

単価使用年月	2020.10
歩掛適用年月	2020.10
労務調整係数	1.000-00000 0.0 0

単 17号	L型側溝 2号,3号カッター	幅:40cm,高さ:20cm,コンクリート規格:18-8-25(BBorN)W/C≦60%	単位	m	単位数量	19	単価	
名称・規格		条件	単位	数量	単価	金額	摘要	
	基礎碎石	7.5cmを超え12.5cm以下,再生クラッシュ ン 40~0,全ての費用	m2	14				
	コンクリート	小型構造物,人力打設,18-8-25(高炉), 一般養生,無し,全ての費用	m3	2				
	型枠	一般型枠,均しコンクリート	m2	6				
	歩車道境界ブロック	設置,各種(600mm以下,50kg未満),1. 65個/m,無し,無し	m	19				
	合計							
	単価							円/m

1次単価表

単価使用年月	2020.10
歩掛適用年月	2020.10
労務調整係数	1.000-00000 0.0 0

単 18号	鉄筋コンクリート台付管	管規格: φ300, 1種	単位	m	単位数量	10	単価	
名称・規格		条件	単位	数量	単価	金額	摘要	
	鉄筋コンクリート台付管	据付, 300mm, 2m/個, 全ての費用	m	10				
	鉄筋コンクリート台付管 重圧管(1種) φ300		本	5				
	現場発生品・支給品運搬	クレーン装置付4t級2.9t吊, 5.0km以下, 1.5t超2.0t以下	回	1				
	合計							
	単価							円/m

1次単価表

単価使用年月	2020.10
歩掛適用年月	2020.10
労務調整係数	1.000-00000 0.0 0

単 19号	現場打ち街渠樹 BBorN, W/C≤60%	集水樹・街渠樹種類:現場打材,コンクリ- ト規格:18-8-25(高炉),法面作業補正: 無し	単位	箇所	単位数量	2	単価	
名称・規格		条件	単位	数量	単価	金額	摘要	
現場打ち集水樹・街渠樹(本体)		18-8-25(高炉),0.34m3を超え0.36m3 以下,人力打設,一般養生・特殊養生(練炭)	箇所	2				
合計								
単価							円/箇所	

1次単価表

単価使用年月	2020.10
歩掛適用年月	2020.10
労務調整係数	1.000-00000 0.0 0

単 20号	蓋	蓋種類:鋼製クレーチング,110°開閉 T -25 400×400用	単位	枚	単位数量	1	単価	
名称・規格		条件	単位	数量	単価	金額	摘要	
蓋版		据付け,無し,蓋版(各種),40kg/枚以 下,無し,無し	枚	1			単 32号	
鋼製クレーチング 110°開閉 T-25 400×400用			組	1				
合計								
単価							円/枚	

1次単価表

単価使用年月	2020.10
歩掛適用年月	2020.10
労務調整係数	1.000-00000 0.0 0

単 21号	舗装版切断 夜間	舗装版種別:アスファルト舗装版,アスファルト舗 装版厚:15cm以下	単位	m	単位数量	1	単価	
名称・規格		条件	単位	数量	単価	金額	摘要	
舗装版切断		アスファルト舗装版, 15cm以下, 全ての費用	m	1				
合計								
単価							円/m	

1次単価表

単価使用年月	2020.10
歩掛適用年月	2020.10
労務調整係数	1.000-00000 0.0 0

単 22号	舗装版切断	舗装版種別:アスファルト舗装版,アスファルト舗 装版厚:15cm以下	単位	m	単位数量	1	単価	
名称・規格		条件	単位	数量	単価	金額	摘要	
舗装版切断		アスファルト舗装版, 15cm以下, 全ての費用	m	1				
合計								
単価							円/m	

1次単価表

単価使用年月	2020.10
歩掛適用年月	2020.10
労務調整係数	1.000-00000 0.0 0

単 23号	舗装版破碎	舗装版種別:アスファルト舗装版, 舗装版厚:3cm	単位	m2	単位数量	1	単価	
名称・規格		条件	単位	数量	単価	金額	摘要	
舗装版破碎		アスファルト舗装版, 無し, 必要, 15cm以下, 有り, 全ての費用	m2	1				
合計								
単価							円/m2	

1次単価表

単価使用年月	2020.10
歩掛適用年月	2020.10
労務調整係数	1.000-00000 0.0 0

単 24号	舗装版破碎 夜間	舗装版種別:アスファルト舗装版, 舗装版厚:10cm	単位	m2	単位数量	1	単価	
名称・規格		条件	単位	数量	単価	金額	摘要	
舗装版破碎		アスファルト舗装版, 無し, 必要, 15cm以下, 有り, 全ての費用	m2	1				
合計								
単価							円/m2	

1次単価表

単価使用年月	2020.10
歩掛適用年月	2020.10
労務調整係数	1.000-00000 0.0 0

単 25号	舗装版破碎	舗装版種別:アスファルト舗装版, 舗装版厚:5cm	単位	m2	単位数量	1	単価	
名称・規格		条件	単位	数量	単価	金額	摘要	
舗装版破碎		アスファルト舗装版, 無し, 必要, 15cm以下, 有り, 全ての費用	m2	1				
合計								
単価							円/m2	

1次単価表

単価使用年月	2020.10
歩掛適用年月	2020.10
労務調整係数	1.000-00000 0.0 0

単 26号	コンクリート取壊し運搬処理	構造物区分:無筋構造物, 工法区分:機械施工	単位	m3	単位数量	1	単価	
名称・規格		条件	単位	数量	単価	金額	摘要	
構造物とりこわし・運搬・処分(複合)		無筋構造物, 機械施工+ダンプトラック10t積級, 無し, 無し, 必要, 有り, 11.0以下	m3	1			単 33号	
合計								
単価							円/m3	

1次単価表

単価使用年月	2020.10
歩掛適用年月	2020.10
労務調整係数	1.000-00000 0.0 0

単 27号	殻運搬	殻種別:アスファルト殻	単位	m3	単位数量	1	単価	
名称・規格		条件	単位	数量	単価	金額	摘要	
	殻運搬	舗装版破碎, 機械(対策不要厚15cm超)又は必要, 有り, 12.0km以下, 全ての費用	m3	1				
	合計							
	単価							円/m3

1次単価表

単価使用年月	2020.10
歩掛適用年月	2020.10
労務調整係数	1.000-00000 0.0 0

単 28号	殻処分	殻種別:アスファルト殻	単位	m3	単位数量	1	単価	
名称・規格		条件	単位	数量	単価	金額	摘要	
	処分費(m3)		m3	1				単 34号
	合計							
	単価							円/m3

1 次単価表

単価使用年月	2020.10
歩掛適用年月	2020.10
労務調整係数	1.000-00000 0.0 0

単 29号	処分	建設汚泥	単位	m3	単位数量	1	単価	
名称・規格		条件	単位	数量	単価	金額	摘要	
	処分費(m3)		m3	1			単 35号	
	合計							
	単価						円/m3	

1 次単価表

単価使用年月	2020.10
歩掛適用年月	2020.10
労務調整係数	1.000-00000 0.0 0

単 30号	交通誘導警備員		単位	人日	単位数量	140	単価	
名称・規格		条件	単位	数量	単価	金額	摘要	
	交通誘導警備員A		人日	40			単 36号	
	交通誘導警備員B		人日	100			単 37号	
	合計							
	単価						円/人日	

1次単価表

単価使用年月	2020.10
歩掛適用年月	2020.10
労務調整係数	1.000-00000 0.0 0

単 31号	交通誘導警備員 夜間		単位	人日	単位数量	42	単価	
名称・規格		条件	単位	数量	単価	金額	摘要	
	交通誘導警備員A		人日	6			単 38号	
	交通誘導警備員B		人日	36			単 39号	
	合計							
	単価						円/人日	

2次単価表

単価使用年月	2020.10
歩掛適用年月	2020.10
労務調整係数	1.000-00000 0.0 0

単 32号	蓋版	据付け,無し,蓋版(各種),40kg/枚以下,無し,無し	単位	枚	単位数量	100	単価	
名称・規格		条件	単位	数量	単価	金額	摘要	
	蓋版コンクリート・鋼製 昼間 40kg以下 制約無		枚	100				
	側溝蓋		枚	100				
	諸雑費(まるめ)		式	1				
	合計							
	単価							円/枚

2次単価表

単価使用年月	2020.10
歩掛適用年月	2020.10
労務調整係数	1.000-00000 0.0 0

単 34号	処分費 (m3)		単位	m3	単位数量	100	単価	
名称・規格		条件	単位	数量	単価	金額	摘要	
	処分費 アスファルト殻		m3	100				
	合計							
	単価						円/m3	

2次単価表

単価使用年月	2020.10
歩掛適用年月	2020.10
労務調整係数	1.000-00000 0.0 0

単 35号	処分費 (m3)		単位	m3	単位数量	100	単価	
名称・規格		条件	単位	数量	単価	金額	摘要	
	処分費 建設汚泥		m3	100				
	合計							
	単価						円/m3	

2次単価表

単価使用年月	2020.10
歩掛適用年月	2020.10
労務調整係数	1.000-00000 0.0 0

単 36号	交通誘導警備員A		単位	人日	単位数量		単価	
名称・規格		条件	単位	数量	単価	金額	摘要	
	交通誘導警備員A		人				1	
	諸雑費(まるめ)		式	1				
	合計							
	単価							円/人日

2次単価表

単価使用年月	2020.10
歩掛適用年月	2020.10
労務調整係数	1.000-00000 0.0 0

単 37号	交通誘導警備員B		単位	人日	単位数量		単価	
名称・規格		条件	単位	数量	単価	金額	摘要	
	交通誘導警備員B		人				1	
	諸雑費(まるめ)		式	1				
	合計							
	単価							円/人日

2次単価表

単価使用年月	2020.10
歩掛適用年月	2020.10
労務調整係数	1.500-00001 0.0 0

単 38号	交通誘導警備員A		単位	人日	単位数量		
名称・規格		条件	単位	数量	単価	金額	摘要
	交通誘導警備員A		人				
	諸雑費(まるめ)		式	1			
	合計						
	単価						円/人日

2次単価表

単価使用年月	2020.10
歩掛適用年月	2020.10
労務調整係数	1.500-00001 0.0 0

単 39号	交通誘導警備員B		単位	人日	単位数量		
名称・規格		条件	単位	数量	単価	金額	摘要
	交通誘導警備員B		人				
	諸雑費(まるめ)		式	1			
	合計						
	単価						円/人日

3次単価表

単価使用年月	2020.10
歩掛適用年月	2020.10
労務調整係数	1.000-00000 0.0 0

単 40号	構造物とりこわし	無筋構造物, 機械施工, 無し, 無し, 必要	単位	m3	単位数量	1	単価	
名称・規格		条件	単位	数量	単価	金額	摘要	
	無筋構造物 昼間 機械施工 制約無		m3	1				
	諸雑費(まるめ)		式	1				
	合計							
	単価							円/m3

3次単価表

単価使用年月	2020.10
歩掛適用年月	2020.10
労務調整係数	1.000-00000 0.0 0

単 41号	処分費(m3)		単位	m3	単位数量	100	単価	
名称・規格		条件	単位	数量	単価	金額	摘要	
	処分費 コンクリート殻(無筋)		m3	100				
	合計							
	単価							円/m3

機労材集計リスト（機械）

工事名	R 2 徳土 徳島東インター線 徳・北沖洲4他 舗装工事（3）					
単価コード	名称	規格	単位	数量	金額	摘要
L001010003	バックホウ(クローラ) [標準]	山積0.45m3(平積0.35m3)	日	11.43	70,514	
L001010007	バックホウ(クローラ) [標準]	山積0.8m3(平積0.6m3)	日	0.183	1,821	
L001011002	小型バックホウ(クローラ) [標準]	山積0.11m3(平積0.08m3)	日	0.294	1,111	
L001050002	ロードローラ[マカダム]	運転質量10～12t	日	4.804	24,277	
L001060003	タイヤローラ[普通型]	運転質量8～20t	日	4.804	24,277	
L001070011	振動ローラ(舗装用) [搭乗・コンパインド式]	運転質量3～4t	日	0.337	1,431	
L001210002	アスファルトフィニッシャ	[ホイール型] 舗装幅2.3～6.0m	日	4.506	144,148	
M000202015	バックホウ(クローラ) [標準]	排ガス型(第2次) 山積0.28m3	供用日	0.424	3,361	
M000202062	バックホウ(クローラ) [標準・クレーン機能付き]	排ガス型(第1次) 山積0.45m3 2.9t吊	供用日	0.49	5,291	
M000202096	バックホウ(クローラ) [後方超小旋回型]	排ガス型(第2次) 山積0.28m3	供用日	2.258	20,139	
M000301002	ダンプトラック[オンロード・ティエゼル]	4t積級	供用日	0.585	4,214	
M000301005	ダンプトラック[オンロード・ティエゼル]	10t積級	供用日	2.612	53,247	
M000302013	トラック[クレーン装置付]	ベストトラック4t級 吊能力2.9t	供用日	0.127	1,203	
M000804001	振動ローラ(舗装用) [ハンドガイト式]	運転質量0.5～0.6t	供用日	0.109	162	
M000804020	振動ローラ(舗装用) [搭乗・コンパインド式]	排出ガス対策型(第1次) 運転質量3～4t	供用日	2.663	16,531	
M000806001	ランマ	質量60～80kg	供用日	0.889	458	
M000807001	振動コンパクタ[前進型]	機械質量40～60kg	供用日	0.247	83	

数 量 総 括 表 (No. 1)

工事区分 (レベル1)	工 種 (レベル2)	種 別 (レベル3)	細 別 (レベル4)	規 格 (レベル5)	単位	数 量	摘 要
道路区間							
	道路土工						
		掘削工					
			掘削	土砂	m ³	10	
		残土処理工					
			残土処理	土砂	m ³	20	
	舗装工						
		アスファルト舗装工					
			車道舗装				
			表層	再生密粒度As, t=50	m ²	8,430	内夜間7,090m ²
			3号車道舗装				
			基層	再生粗粒度As, t=50	m ²	60	
			上層路盤	再生瀝青安定処理30, t=70	m ²	60	
		透水性舗装工					
			歩道舗装				
			表層	開粒度As, t=40	m ²	675	
			表層	開粒度As, t=50	m ²	395	
	構造物撤去工						
		取壊し工					
			As舗装版破碎	t=30	m ²	1,070	
			As舗装版破碎	t=100	m ²	60	
			As舗装版切断	t=100	m	33	
		殻処理					
			As殻処理		m ³	38	
			建設汚泥		m ³	0.08	

土工 計算書

種 別：土工
 ブロック：
 区 分：

細別／規格	算 式 / 図	数 量
掘削 路盤, 小規模 歩道 歩道(乗入れ)	$675 \times 0.01 = 6.8$ $395 \times 0.02 = 7.9$	14.7 m ³
残土処理	$(14.7 + 26.5) - 17.8 / 0.9 = 21.4$	21.4 m ³

舗装工 集計

種 別：舗装工
 ブロック：
 区 分：

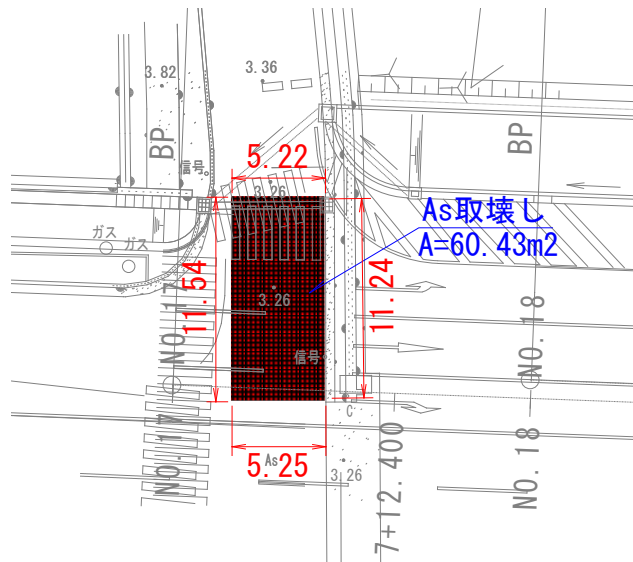
細別／規格	算 式 / 図	数 量
車道舗装 表層 再生密粒度As, t=50	平面図より	8,427.75 m ²
歩道舗装(透水性) 表層 開粒度As, t=40	平面図より	675.00 m ²
表層 開粒度As, t=50	平面図より	395.00 m ²
3号車道舗装 基層 再生粗粒度As, t=50	撤去工根拠図より	60.43 m ²
上層路盤 再生瀝青安定処理30, t=70	撤去工根拠図より	60.43 m ²

撤去工 集計

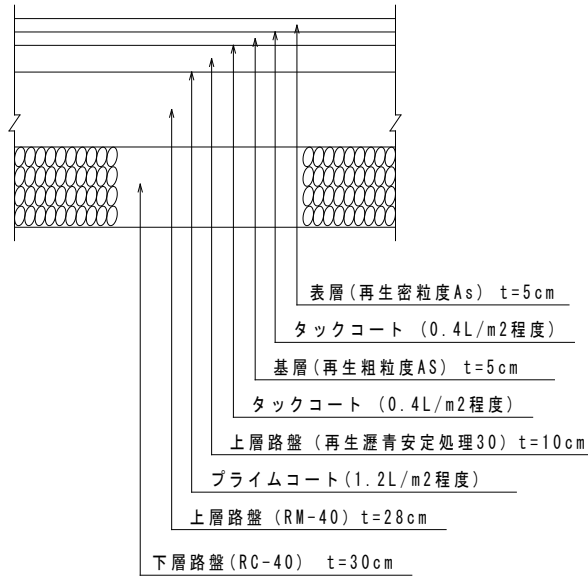
種 別：撤去工
 ブロック：
 区 分：

細別／規格	算 式 / 図	数 量
アスファルト取壊し t=30 (歩道部) 透水性舗装施工部	舗装面積より $675+395 = 1,070.00$	1,070.0 m ²
アスファルト取壊し t=100 (車道部)	根拠図より $= 60.43$	60.4 m ²
アスファルト切断 t=100	根拠図より $5.22+11.24+5.25+11.54$	33.3 m
殻処理 As殻 汚泥処分	$1,070 \times 0.03 + 60.4 \times 0.10$ $2.3 \times 0.01 \times (0.10 \times 33.3)$	38.1 m ³ 0.08 m ³

撤去工 根拠図



1号車道舗装



名称	計 算 式	数 量	単位
[車道舗装]	ガソリンスタンド前		
基層 (t=5cm)	舗装面積求積図より 10.88 m ²	10.9	m ²
上層路盤 (t=10cm)	舗装面積求積図より 10.88 m ²	10.9	m ²
上層路盤 (t=28cm)	舗装面積求積図より 10.88 m ²	10.9	m ²
下層路盤 (t=30cm)	舗装面積求積図より 10.88 m ²	10.9	m ²

排水構造物工 作業土工 計算書

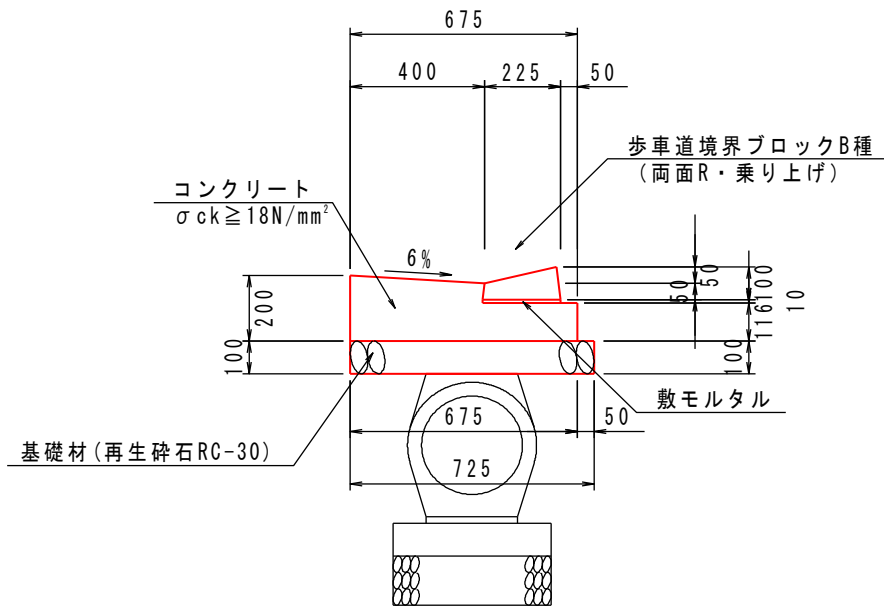
種 別：作業土工
 ブロック：
 区 分：

細別／規格	算 式 / 図	数 量
床掘り 土砂，小規模 3号ガッター 1号鉄筋コンクリート台付管 3号街渠桝 4号街渠桝	4.7 = 4.7 15.6 = 15.6 3.1 = 3.1 3.1 = 3.1	26.5 m ³
埋戻し 土砂，小規模 3号ガッター 1号鉄筋コンクリート台付管 3号街渠桝 4号街渠桝	2.9 = 2.9 11.3 = 11.3 1.8 = 1.8 1.8 = 1.8	17.8 m ³

2号, 3号ガッター 数量計算書

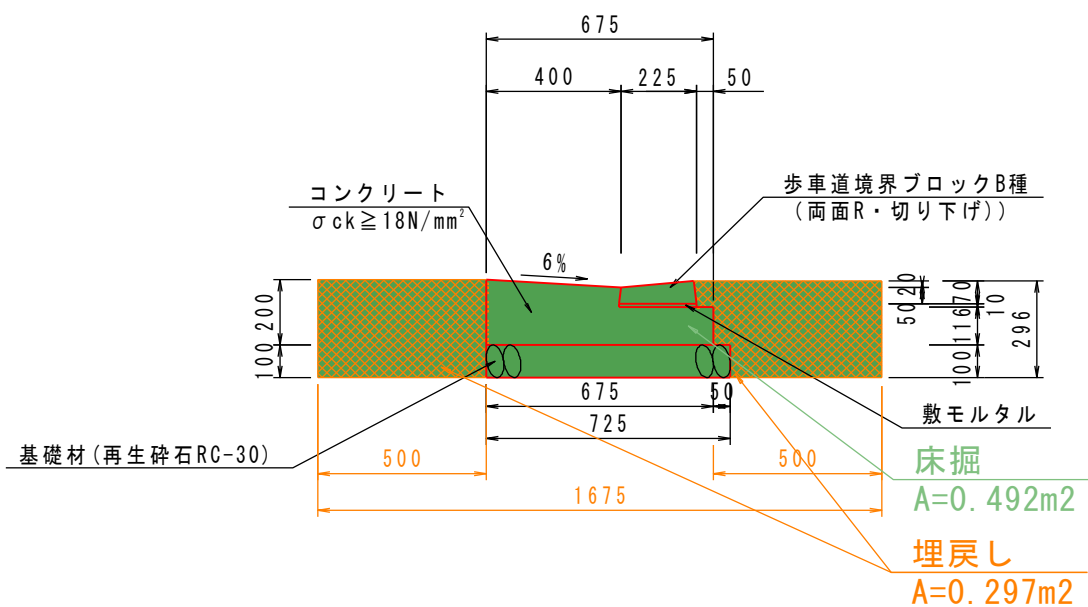
名 称	計 算 式	数 量	単 位
		(一式当り数量)	
歩車道境界ブロック (B種, 両面R乗上)	16.500 / 10.000 × 1.50	2.5	個
歩車道境界ブロック (B種, 両面R切下)	16.500 / 10.000 × 17.60	29.0	個
コンクリート ($\sigma_{ck}=18N/mm^2$)	1.071 / 10.000 × 19.10	2.05	m ³
型 枠 (一般)	3.160 / 10.000 × 19.10	6.04	m ²
基礎材 (RC-30, t=10cm)	7.250 / 10.000 × 19.10	13.85	m ²
目 地 材 (t=10mm)	2.050 / 10	0.21	m ²
敷きモルタル (配合比 1:3)	0.023 / 10.000 × 19.10	0.04	m ³
基面整正 (土砂)	7.250 / 10.000 × 19.10	13.85	m ²

2号ガッター 数量計算書



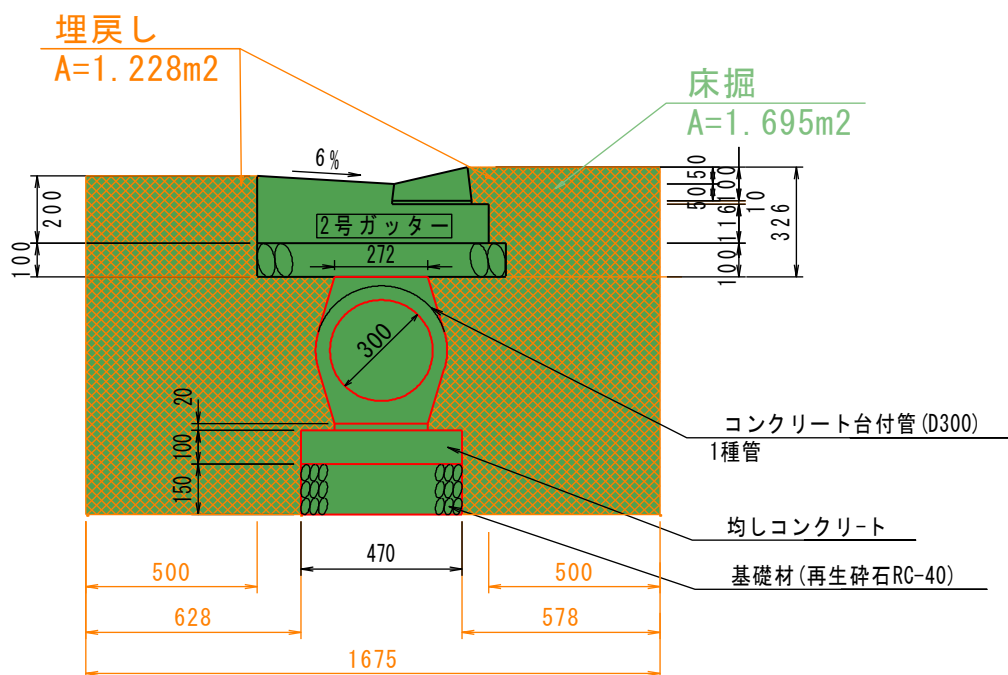
名称	計 算 式	数 量	単位
延長 (右側)	NO. 0 + 5.10 ~ NO. 0 + 5.60 L= 1.50 m	1.5	m
		(10m当り数量)	
歩車道境界ブロック (B種, 両面R乗上)	10.000 / 0.605	16.5	個
コンクリート ($\sigma_{ck}=18\text{N/mm}^2$)		1.071	m ³
型 枠 (一般)	$(0.200 + 0.116) \times 10.000$	3.16	m ²
基礎材 (RC-30, t=10cm)	0.725×10.000	7.25	m ²
目地材 (t=10mm)	$1.071 / 10$	0.11	m ²
敷きモルタル (配合比 1:3)	$0.225 \times 0.010 \times 10.000$	0.023	m ³
基面整正 (土砂)		7.25	m ²

3号ガッター 数量計算書

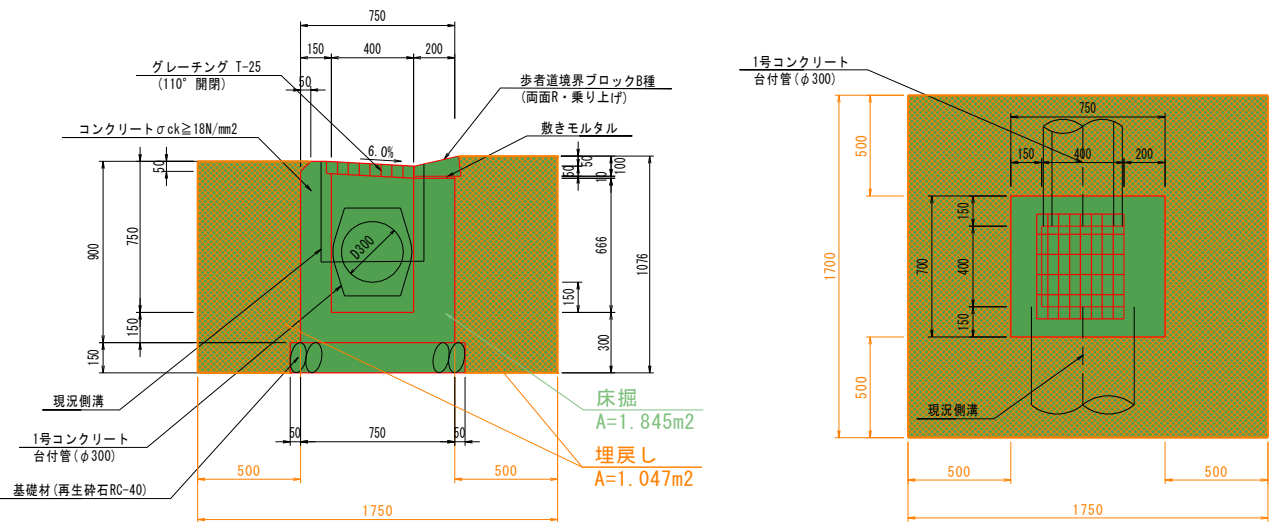


名称	計 算 式	数 量	単位
延長 (右側)	NO. 0 + 5.60 ~ NO. 0 + 15.80 L= 17.60 m	17.6	m
		(10m当り数量)	
歩車道境界ブロック (B種, 両面R切下)	10.000 / 0.605	16.5	個
コンクリート ($\sigma_{ck}=18N/mm^2$)		1.071	m ³
型 枠 (一般)	(0.200 + 0.116) × 10.000	3.16	m ²
基礎材 (RC-30, t=10cm)	0.725 × 10.000	7.25	m ²
目 地 材 (t=10mm)	1.071 / 10	0.11	m ²
敷きモルタル (配合比 1:3)	0.225 × 0.010 × 10.000	0.023	m ³
基面整正 (土砂)		7.25	m ²
作業土工			
床掘	上図より 0.492m ² × 9.6m	4.72	m ³
埋戻し	上図より 0.297m ² × 9.6m	2.85	m ³

1号鉄筋コンクリート台付管 数量計算書



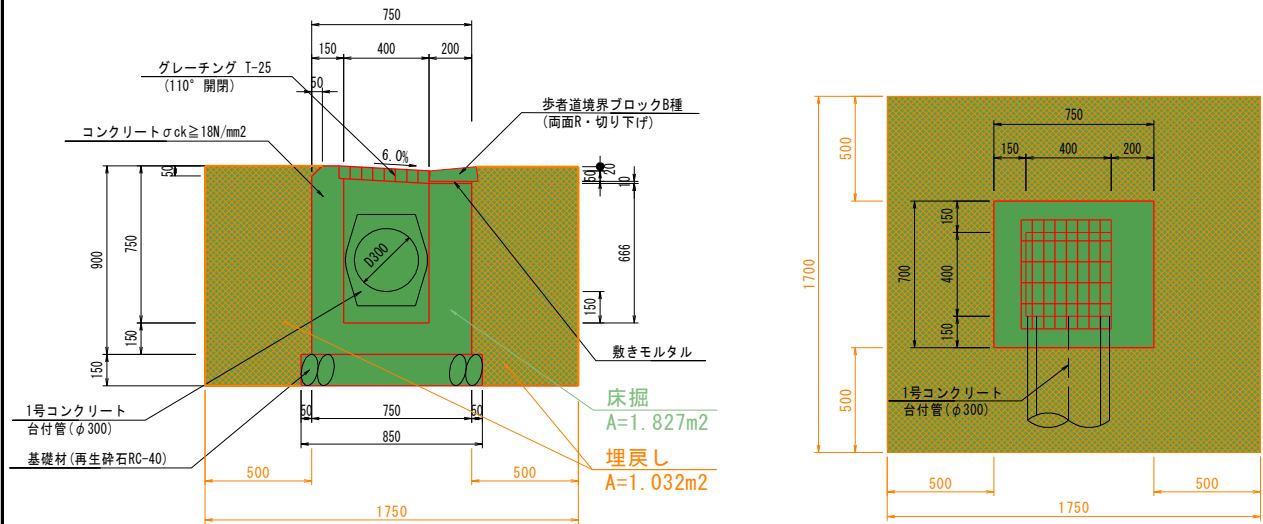
名 称	計 算 式	数 量	単 位
延 長 (右側)	NO. 0 + 5.10 ~ NO. 0 + 7.50 L= 9.20 m	9.2	m
		(10m当り数量)	
コンクリート台付管 (φ300)	10.000 / 2.000	5.0	本
均しコンクリート ($\sigma_{ck}=18N/mm^2$)	$0.470 \times 0.100 \times 10.000$	0.470	m ³
型 枠 (均し)	$0.100 \times 2 \times 10.000$	2.00	m ²
敷モルタル (配合比 1:3)	$0.272 \times 0.020 \times 10.000$	0.054	m ³
基礎材 (RC-40, t=15cm)	0.810×10.000	8.10	m ²
作業土工			
床掘	上図より $1.695m^2 \times 9.2m$	15.59	m ³
埋戻し	上図より $1.228m^2 \times 9.2m$	11.30	m ³



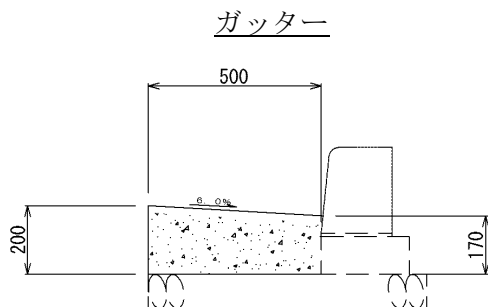
名称	計 算 式	数 量	単位
延長	NO. 0 + 5.40 右 N= 1 基	1	基
コンクリート ($\sigma_{ck}=18N/mm^2$)	$0.700 \times 0.750 \times 0.900$ $- 0.400 \times 0.400 \times 0.750$ = 0.353	0.353	m ³
型 枠 (一般)	$(0.700 + 0.750) \times 0.900 \times 2$ $+ 0.400 \times 0.900 \times 4$ = 4.050	4.05	m ²
基礎材 (RC-40, t=15cm)	0.800×0.850	0.68	m ²
歩車道境界ブ ^レ ック (B種, 両面R乗上)	0.700	0.7	m
グレーチング (T-25 400×400)		1	枚
作業土工			
床掘	上図より $1.845m^2 \times 1.700m$	3.14	m ³
埋戻し	上図より $1.047m^2 \times 1.700m$	1.78	m ³

4号街渠柵 数量計算書

(1基当り数量)



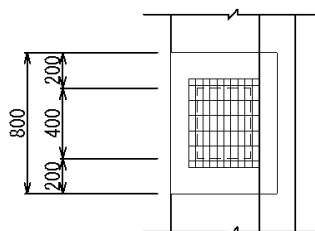
名称	計 算 式	数 量	単位
延長	NO. 0 + 7.10 右 N= 1 基	1	基
コンクリート ($\sigma_{ck}=18\text{N/mm}^2$)	$0.700 \times 0.750 \times 0.900$ $- 0.400 \times 0.400 \times 0.750 = 0.353$	0.353	m^3
型 枠 (一般)	$(0.700 + 0.750) \times 0.900 \times 2$ $+ 0.400 \times 0.900 \times 4 = 4.050$	4.05	m^2
基礎材 (RC-40, t=15cm)	0.800×0.850	0.68	m^2
歩車道境界ブ ^レ ック (B種, 両面R切下)	0.700	0.7	m
グレーチング (T-25 400×400)		1	枚
作業土工			
床掘	上図より $1.827\text{m}^2 \times 1.700\text{m}$	3.11	m^3
埋戻し	上図より $1.032\text{m}^2 \times 1.700\text{m}$	1.75	m^3



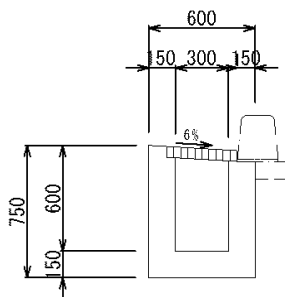
※ 既設構造物の形状は想定である

名 称	計 算 式	数 量	単 位
延 長			
ガッター	(右側) 20.7 m	20.7	m
コンクリート 取り壊し			
ガッター	$1/2 \times (0.200 + 0.170) \times 0.500 \times 20.7$	1.91	m ³

集水桝



側面図



※ 既設構造物の形状は想定である

名 称	計 算 式	数 量	単 位
延 長			
集水桝	(右側) 1.0 基	1	基
コンクリート 取り壊し			
集水桝	$(0.800 \times 0.600 \times 0.750 - 0.400 \times 0.300 \times 0.600) \times 1.0$	0.29	m ³
合計	1.91 + 0.29	2.20	m ³

As版撤去工 数量計算書

(一式当り数量)

名称	計 算 式	数 量	単 位
舗装版切断 (As t=10cm)	取壊し平面図より 22.2 m	22.2	m
同上汚泥処理	$2.3 \times 10^{-2} \times 0.100 \times 22.2$	0.05	m ³
舗装版撤去 (As t=5cm)	(右側) 67.6 m ²	67.6	m ²
殻運搬処理	歩道部 67.6 × 0.05	3.4	m ³

